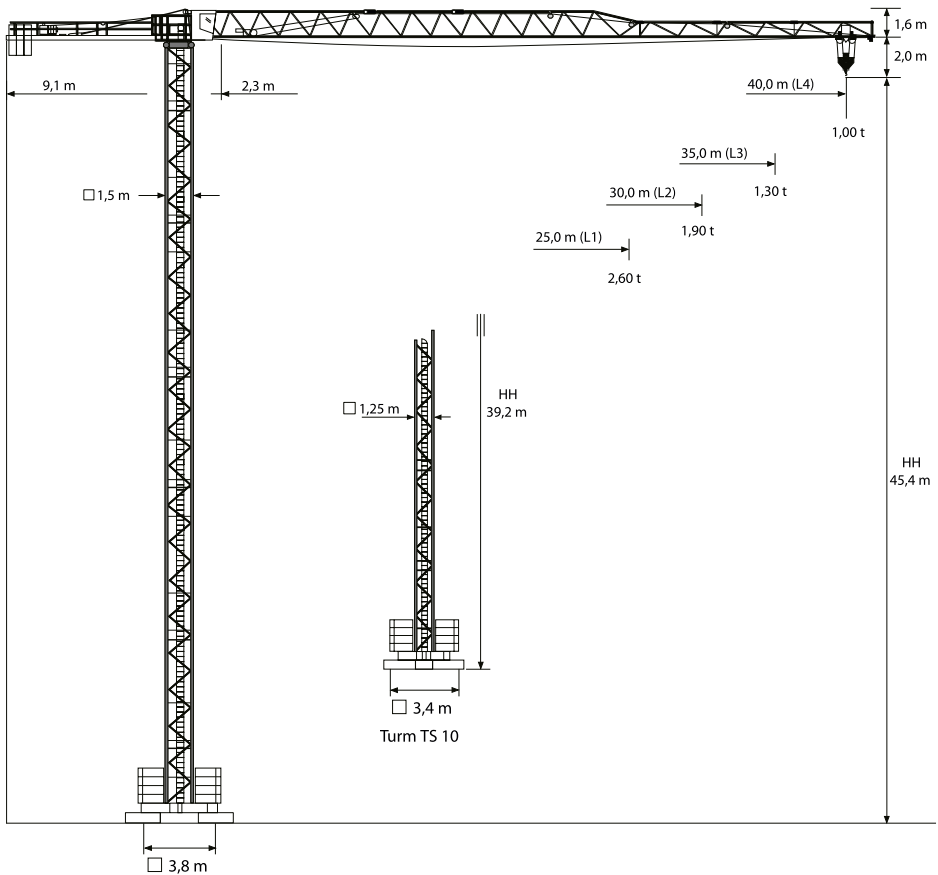


5
ton

ZEPPELIN ZBK 50



Wersje montażowe



CE DIN 15018 H1 / H3



Zeskanuj kod
i pobierz kartę na telefon



Tabela udźwígów

ZBK 50																		
Wysięg	Udźwig max 5 t	Wysięg (m) i udźwig (t)																
		12	14	16	18	20	22	24	25	26	28	30	32	34	35	36	38	40
L4	2,3 - 10,8 m	4,40	3,68	3,15	2,74	2,42	2,16	1,94	1,84	1,76	1,60	1,47	1,35	1,25	1,20	1,15	1,07	1,00
L3	2,3 - 11,4 m	4,71	3,94	3,37	2,94	2,60	2,32	2,09	1,99	1,89	1,73	1,58	1,46	1,35	1,30			
L2	2,3 - 13,1 m		4,64	3,98	3,48	3,08	2,75	2,48	2,37	2,26	2,07	1,90						
L1	2,3 - 14,2 m			4,35	3,80	3,37	3,02	2,73	2,60									

TS 10										
HH	(m)	6,4	12,4	18,4	24,4	30,4	36,4	39,4	42,4	45,4
FK 34	(t)	20	20	20	30	40	50	60	-	-
FK 38	(t)	20	20	20	20	30	40	50	-	-
FKF 38	(t)	30	30	30	30	40	50	60	-	-

TS 10										
HH	(m)	6,4	12,4	18,4	24,4	30,4	36,4	39,4	42,4	45,4
FK 34	(t)	20	20	20	30	40	60	70	70	90
FK 38	(t)	20	20	20	20	30	50	60	70	70
FKF 38	(t)	30	30	30	30	40	50	70	70	80

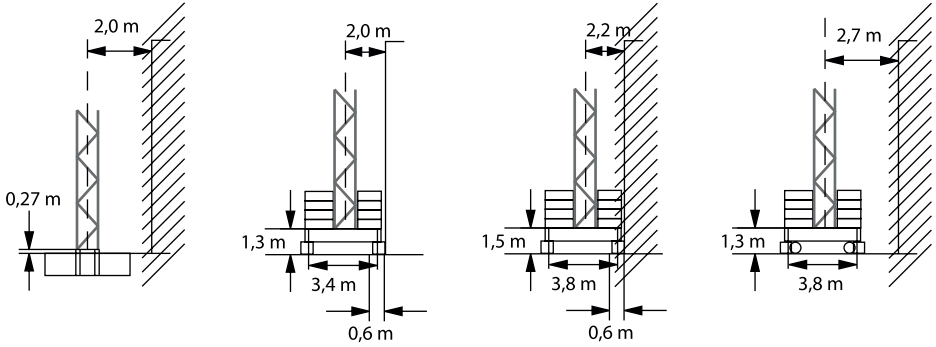
5
ton

**ZEPPELIN
ZBK 50**

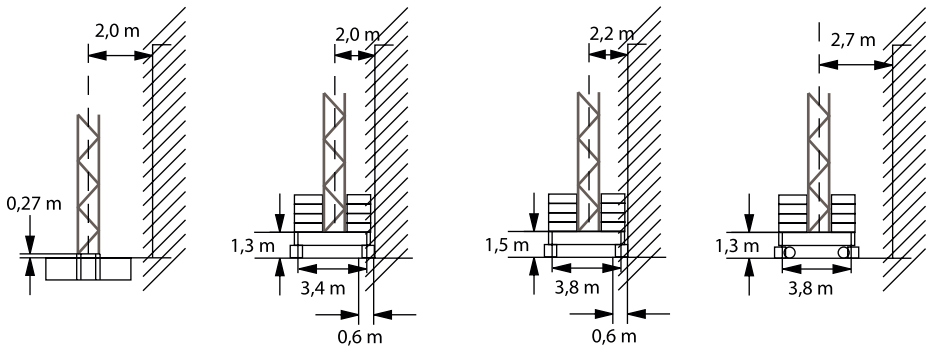
Wieża

CORLEONIS

TS 10



TS 13



5
ton

ZEPPELIN ZBK 50



Mechanizmy

KL - PU		V = 22/45 m/min.	2,6 kW	380 V
KL - FK		V = 0 → 25 m/min.	2 x 5,5 kW	
KL - WB		V = 0 → 1,0 min ⁻¹	3,5 kW	

HK max. = 95 m 3 warstwy									
Typ KL/PU 15/5				▶ 52 m/min.	1 300 kg		▶ 56 m/min.	2 600 kg	Moc silnika ~ 80 kW Zasilanie 28 kVA
				▶ 26 m/min.	2 500 kg		▶ 13 m/min.	5 000 kg	
				▶ 6,0 m/min.	-		▶ 3,0 m/min.	-	

HK max. = 95 m 3 warstwy									
Typ KL/PU 15/5				▶ 63 m/min.	1 650 kg		▶ 31 m/min.	3 300 kg	Moc silnika ~ 24 kW Zasilanie 40 kVA
				▶ 31 m/min.	2 500 kg		▶ 16 m/min.	5 000 kg	
				▶ 7,0 m/min.	-		▶ 3,5 m/min.	-	

Wysięgnik	L1	L2	L3	L4
Przeciwwaga BG (t)	6 300 kg	6 300 kg	7 650 kg	7 650 kg
	2 x 3,15	2 x 3,15	2 x 3,15 1 x 1,35	2 x 3,15 1 x 1,35